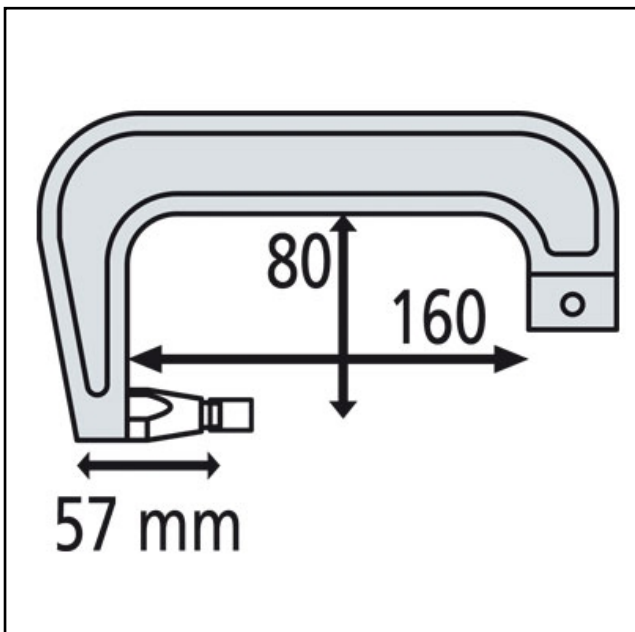


MSH-EQUIPMENT

POWERED BY **AAG** EQUIPMENT

Adam Smithweg 1
1689 ZW Zwaag
Tel.: 0228 56 11 00
info@msh-equipment.nl
www.msh-equipment.nl

GY 051065 - GYS ELECTRODENSET RC1 VOOR C-TANG 160X80



Technische gegevens

Merk	: GYS
Levering	: complete arm met verwisselbare electrode
Afmeting	: 160x80mm. (opening tang)
Materiaal	: speciale legering.

Voordelen

- licht in gewicht
- vormvast door speciale legering
- snel en eenvoudig wisselbaar

Opmerkingen

De electrodecaps zijn te vervangen en los leverbaar.
verpakking 6 stuks type A vlak art.nr. GY 049987

Om meer rendement uit de GYS puntlasapparatuur met C-tang te halen, is deze electrodearm een ideale uitbreiding.

De electrodetip is verwisselbaar.

Dankzij het snelspansysteem is de electrodearm heel snel wisselbaar.

Bel voor een vrijblijvend advies of prijsinformatie naar ons kantoor. Tel: 0228-561100

RICHT- EN MEETSISTEMEN • TREKKLEMMEN EN KETTINGEN • HYDRAULISCHE PERSSETS EN POMPEN •
UITDEUKGEREEDSCHAP • PUNTLASAPPARATUUR • SPOTTER APPARATUUR • CO2 EN ALUMINIUM LASAPPARATUUR
• SPUITPISTOOLREINIGERS • MENGTAfels • SPUITSTANDAARDS • INFRAROODDRAGERS • SCHUURWAGENS •
CENTRALE STOFAFZUIGING • HEFBRUGGEN • COMPRESSOREN • OPBERGSYSTEMEN EN GEREEDSCHAPWAGENS •
MAGAZIJNWAGENS • WERKBANKEN • WANDBORDEN VOOR GEREEDSCHAP